

TEMPEST® FLIP-TOP

Leichte Handhabung und Nutzung ist ein entscheidender Vorteil der Tempest Flip-top-Tische, da kein Heben erforderlich ist

Einziehbare Verbindungs- und Nivellierungsklammern für Verbindung in mehreren Richtungen

Der Flip-Top-Mechanismus ermöglicht das Umklappen der Tischplatte von der Horizontalen in die Vertikale zum ineinander stellen und lagern Scharniere, die mit dem Träger verbunden sind, ermöglichen ein leichtes und geräuschloses Kippen der Tischplatte

Es sind verschiedene Kabelmanagement-Lösungen verfügbar

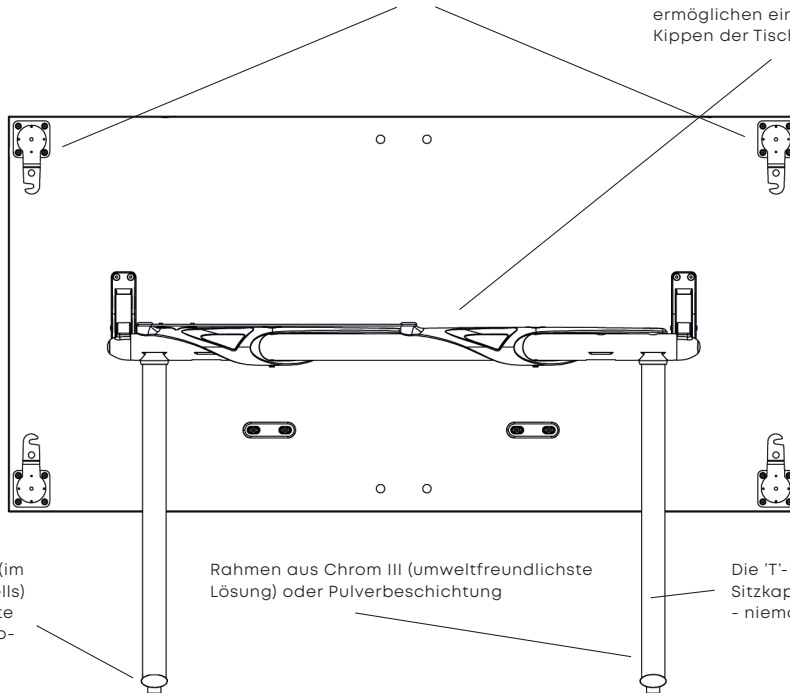
Es sind verschiedenen Formen und Größen erhältlich

Passende ABS- oder Hartholzkante

Verborgene Rollen (im Fuß des Untergestells) erlauben das leichte Herumrollen ('Schubkarrenprinzip') der Tisch im Raum

Rahmen aus Chrom III (umweltfreundlichste Lösung) oder Pulverbeschichtung

Die 'T'-Beine ergeben maximale Sitzkapazität um den Tisch herum - niemandem ist ein Bein im Weg!



Der Tempest-Tisch gilt dank seiner einzigartigen Qualitäten in puncto Raum-sparen und Funktionalität als das weltweit führende Flip-top-Tischsystem. Tempest wird wegen der Kombination von Flip-top-Mechanismus und integrierten Rollen zum leichten Bewegen der Tische oft als "gewicht-loses" Tischsystem bezeichnet. Wenn nicht in Gebrauch, lassen sich die Tische ineinander schieben und sparen wertvollen Platz.

Der ebenso ansprechende wie solide Flip-top-Mechanismus von KOMPLOT Design ist eine unglaubliche Errungenschaft in Bezug auf Design und Funktionalität. Dank des Verbindungssystems können die Benutzer Tempest-Tische in jeder beliebigen Richtung verbinden. Zusätzlich bietet Tempest auch eine Sichtblende und Lösungen für die Kabelführung.

TESTS UND GARANTIE

- Tempest ist für den harten Objekteinsatz entworfen.
- Der Tisch hat die Tests gemäß den erforderlichen EN- und BIFMA-Normen bestanden.
- HOWE leistet 10 Jahre Garantie.

