

# MN1

MN1 ist mit drei verschiedenen Gestellen erhältlich: X-Fuß, Freischwinger und 5-Stern, und wird in zwei verschiedenen Rückenhöhen angeboten. Er ist sowohl mit als auch ohne Armlehnen erhältlich

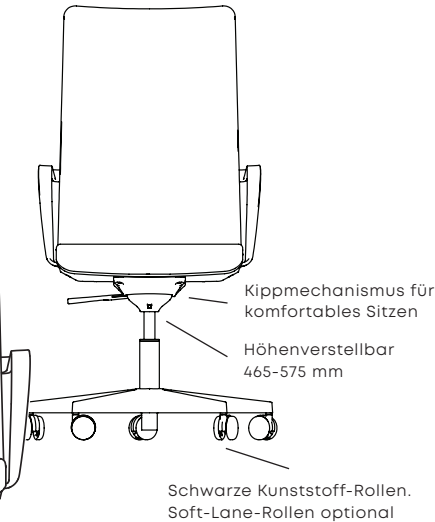
Rückenpolsterung aus schwarzem Strukturgewebe. Frontpolsterung aus Stoff oder Leder optional

Elegant gedrehte Aluminium-Armlehnen - optional schwarz pulverbeschichtet

Auch mit gepolsterten oder furnierten Armlehnenauflagen erhältlich

Höhenverstellbar 450-540 mm

Harte Kunststoffgleiter für weiche Böden. Filzgleiter für harte Böden optional



Kippmechanismus für komfortables Sitzen

Auch feststehend mit Rückschwenkautomatik lieferbar

Der MN1 Freischwinger ist bis zu fünf Stühlen stapelbar

Natürliche und kontrollierte Rückenbeugung

Wasserfall-Front für ergonomisches Sitzen

Harte Kunststoffgleiter für weiche Böden. Filzgleiter für harte Böden optional

Rahmen aus Chrom III (umweltfreundlichste Lösung) oder Pulverbeschichtung

Der MN1 ist ein Stuhl für viele Zwecke. Mit seinem sichtbaren Rücken aus Furnier bietet er in Kombination mit passenden Tischen neue Designmöglichkeiten. Der Stuhl ist FSC®-zertifiziert. Rückwärtiger Rahmen in Eiche, schwarz gebeizter Eiche und walnussgebeizter Eiche. Die ehrliche Wahl eines sichtbaren rückwärtigen Furnierrahmens verleiht dem MN1 eine markante Identität. Entworfen vom Designer Morten Nikolajsen.

Wenn Komfort, klassische Linien und Funktionalität entscheidend sind, ist der MN1 die naheliegende Wahl. MN1 eignet sich für eine Vielzahl von Einsatzmöglichkeiten: Seminar- und Konferenzräume, Besprechungsräume sowie Auditorien.

## TESTS UND GARANTIE

- MN1 ist für den harten Objekteinsatz entworfen.
- Der Stuhl hat die Tests gemäß den erforderlichen EN- und BIFMA-Normen bestanden.
- HOWE leistet 5 Jahre Garantie.

